

# greenworks

2602707RU

SN2300

RU

СНЕГОУБОРЩИК ЭЛЕКТРИЧЕСКИЙ GREENWORKS,  
2300 Вт, РУКОВОДСТВО ПО ЭКСПЛУАТАЦИИ



SNA106



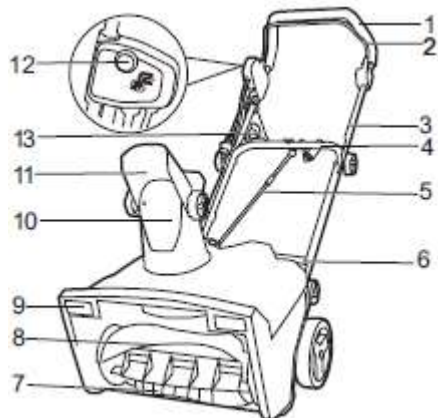
<b>1</b>	<b>Описание</b> .....	<b>2</b>
1.1	Цель.....	2
1.2	Общая схема.....	2
<b>2</b>	<b>Введение</b> .....	<b>2</b>
2.1	Целевое использование.....	2
2.2	Нецелевое использование.....	2
<b>3</b>	<b>Общие предупреждения по технике безопасности для инструмента с электрическим приводом</b> .....	<b>2</b>
3.1	Обучение.....	2
3.2	Подготовка.....	3
3.3	Эксплуатация.....	3
3.4	Обслуживание.....	4
<b>4</b>	<b>Символы, используемые на оборудовании</b> .....	<b>5</b>
<b>5</b>	<b>Уровни риска</b> .....	<b>5</b>
<b>6</b>	<b>Утилизация</b> .....	<b>5</b>
<b>7</b>	<b>Сборка</b> .....	<b>5</b>
7.1	Распаковка снегоочистителя.....	6
7.2	Установка средней рукоятки.....	6
7.3	Установка верхней рукоятки.....	6
7.4	Установка ручки поворота желоба.....	6
<b>8</b>	<b>Эксплуатация</b> .....	<b>7</b>
8.1	Использование фиксатора шнура питания.....	7
8.2	Запуск устройства.....	7
8.3	Остановка устройства.....	8
8.4	Регулировка положения разгрузочного желоба.....	8
8.5	Регулировка положения дефлектора желоба.....	9
8.6	Рекомендации по эксплуатации.....	9
<b>9</b>	<b>Техническое обслуживание</b> .....	<b>9</b>
9.1	Общее техническое обслуживание.....	9
9.2	Замена скребка.....	9
9.3	Замена шнека.....	10
9.4	Хранение устройства.....	10
<b>10</b>	<b>Поиск и устранение неисправностей</b> .....	<b>10</b>
<b>11</b>	<b>Технические параметры</b> .....	<b>10</b>
<b>12</b>	<b>Гарантийные обязательства</b> .....	<b>10</b>

# 1 ОПИСАНИЕ

## 1.1 ЦЕЛЬ

Снегоуборщик предназначен для уборки и удаления снега с тротуаров, из парков, с путей проезда и с других поверхностей на уровне земли.

## 1.2 ОБЩАЯ СХЕМА



- 1 Дугообразная рукоять
- 2 Скоба включения
- 3 Верхняя рукоять
- 4 Средняя рукоять
- 5 Шток ручки порота желоба
- 6 Нижняя рукоять
- 7 Скребок
- 8 Шнек
- 9 Светодиодные фонари
- 10 Разгрузочный желоб
- 11 Дефлектор желоба
- 12 Кнопка-предохранитель
- 13 Фиксатор шнура питания

## 2 ВВЕДЕНИЕ

Ваше устройство было разработано и изготовлено в соответствии с высокими стандартами надежности, удобства эксплуатации и безопасности. При надлежащем обращении ваше устройство будет надежно и безотказно работать долгие годы.

### 2.1 ЦЕЛЕВОЕ ИСПОЛЬЗОВАНИЕ

Настоящее устройство разработано и предназначено для уборки и удаления снега с тротуаров, в парках, с путей проезда и других поверхностей на уровне земли.

### 2.2 НЕЦЕЛЕВОЕ ИСПОЛЬЗОВАНИЕ

Любое другое отличное от обозначенной цели использование данного устройства может привести к возникновению травм и/или причинению ущерба посторонним лицам, оператору или имуществу. В качестве нецелевого использования можно отметить:

- Использование устройства на поверхностях выше уровня земли, например, на крышах, козырьках или любых других выступающих элементах зданий,
- Использование шнека с материалами кроме снега (т.е. на почве, траве, гравии и т.д.),
- Оказание чрезмерного физического воздействия на устройство под нагрузкой,
- Использование в качестве средства передвижения.

## 3 ОБЩИЕ ПРЕДУПРЕЖДЕНИЯ ПО ТЕХНИКЕ БЕЗОПАСНОСТИ ДЛЯ ИНСТРУМЕНТА С ЭЛЕКТРИЧЕСКИМ ПРИВОДОМ

### ⚠ ПРЕДУПРЕЖДЕНИЕ

Прочтите все предупреждения по технике безопасности и все инструкции. Изучите все иллюстрации и технические характеристики, поставляемые вместе с изделием. Несоблюдение всех указанных ниже инструкций может привести к поражению электрическим током, возгоранию и/или серьезным травмам.

**Сохраните все предупреждения и инструкции для использования в будущем.**

Термин «электроинструмент» или «инструмент с электрическим приводом» в предупреждениях относится к Вашему изделию, работающему от сети (оборудованному шнуром питания) или от аккумуляторной батареи (беспроводному).

### 3.1 ОБУЧЕНИЕ

- Внимательно прочтите руководство. Внимательно ознакомьтесь с элементами управления и правильными методами эксплуатации устройства. Научитесь быстро останавливать устройство и выключать элементы управления.
- Никогда не позволяйте детям самостоятельно осуществлять эксплуатацию устройства. Никогда не позволяйте взрослым людям эксплуатировать устройство без надлежащего инструктирования.
- Позаботьтесь, чтобы в месте проведения работ отсутствовали посторонние лица, особенно маленькие дети и домашние животные.

- Будьте внимательны, чтобы избежать падений в результате скольжения, особенно при движении назад (задним ходом).
- Надевайте соответствующую одежду – запрещается носить свободную одежду или украшения. Они могут попасть в подвижные детали устройства.
- Надевайте резиновые сапоги во время работы со снегоочистителем.
- Эксплуатация снегоочистителя в ручном положении небезопасна, за исключением случаев, предусмотренных специальными инструкциями руководства.

### 3.2 ПОДГОТОВКА

- Внимательно осмотрите зону работы электроинструмента и уберите из нее все посторонние предметы, включая коврики, санки, доски, провода и т.п.
- Запрещается эксплуатировать устройство без надлежащей зимней одежды. Наденьте обувь, которая обеспечивает лучшую устойчивость на скользких поверхностях.
- Во избежание повреждений следите за тем, чтобы зазор между корпусом устройства и гравийным покрытием поверхности в рабочей зоне был достаточно большим.
- Категорически запрещается пытаться производить какие-либо настройки во время работы устройства (за исключением случаев, специально рекомендуемых производителем).
- Всегда надевайте защитные очки или маску во время эксплуатации, технического обслуживания или ремонта устройства для защиты глаз от попадания посторонних предметов.
- Предупреждение непреднамеренного запуска: во время транспортировки или переноса устройства следите, чтобы Ваши пальцы не касались кнопки включения устройства.

### 3.3 ЭКСПЛУАТАЦИЯ

- Не допускайте контактов тела к вращающимся деталям устройства. Избегайте контакта Вашего тела с выходным отверстием желоба.
- Соблюдайте особую осторожность при работе на гравийных дорогах, проездах или пешеходных дорожках или при

пересечении их. Будьте внимательны при работе в зонах близких к зоне движения автотранспорта.

- После соударения с посторонним предметом, выключите устройство, и осмотрите устройство на наличие повреждений. Устраните любые повреждения прежде, чем произвести повторный запуск и продолжить работу.
- Если устройство начинает сильно вибрировать, остановите его и установите причину вибраций. Вибрация обычно свидетельствует о проблемах в работе устройства.
- Отключайте устройство от источника питания каждый раз, когда вы покидаете рабочее место, или перед проведением работ по очистке корпуса коллектора/шнека или разгрузочной направляющей, а также во время проведения ремонтных работ, регулировок или осмотров.
- Во время проведения очистки, ремонтных работ или осмотра убедитесь, что коллектор/шнек и все движущиеся части неподвижны.
- Отсоедините кабель от электросети.
- Запрещается чистить снег поперек склонов. Соблюдайте особую осторожность при изменении направления движения на склонах. Не пытайтесь работать на крутых склонах – это травмоопасно.
- Категорически запрещается эксплуатировать устройство без штатных защитных приспособлений и иных средств, закрепленных надлежащим образом.
- Запрещается эксплуатировать устройство вблизи стеклянных конструкций, автомобилей, световых приямков, бордюров и т.д. без проведения должной регулировки угла разгрузки желоба. Не допускайте в рабочую зону детей и животных.
- Не перегружайте устройство, пытайтесь убирать снег на максимальной скорости.
- Категорически запрещается перемещаться на высокой скорости по скользким поверхностям. Будьте осторожны при перемещении задним ходом.

- Никогда не направляйте разгрузочный желоб на людей или зоны, если это может вызвать причинение ущерба частной собственности и имуществу. При вхождении в рабочую зону детей и посторонних лиц немедленно прекратите работу.
- Отключайте устройство во время его транспортировки. Следите за тем, чтобы шнек не вращался.
- Используйте исключительно запасные части и компоненты, рекомендованные производителем (такие как грузики колеса, контргрузы, кожухи).
- Эксплуатация устройства разрешена только при хорошем освещении в условиях хорошей видимости. Всегда сохраняйте равновесие и удерживайте устройство крепко за рукоять.
- Запрещается переходить на бег при работе с устройством.
- Эксплуатация устройства разрешена только в условиях дневного или яркого искусственного освещения.
- Принимайте все меры безопасности при оставлении устройства без присмотра или во время пауз в эксплуатации. Отключите питание, опустите все поднятые детали.

### 3.4 ОБСЛУЖИВАНИЕ

- Регулярно проверяйте винты, болты крепления и т.д. на степень затяжки, чтобы удостовериться, что устройство находится в надлежащем работоспособном состоянии.
- Всегда обращайтесь к руководству по эксплуатации для получения важных сведений, если устройство будет храниться в течение длительного срока.
- Храните не использующийся снегоуборщик в помещении – если устройство не эксплуатируется, его следует хранить в сухом, запираемом на замок и недоступном для детей помещении.
- Регулярно проверяйте крепость затяжки всех болтов устройства, чтобы обеспечить безопасные условия эксплуатации.
- Дайте устройству проработать несколько минут после завершения работ по очистке снега, чтобы предотвратить примерзание шнека к

корпусу.

- Эксплуатация устройства разрешена в определенном температурном режиме. Запрещается эксплуатировать устройство вблизи источника огня или при температуре выше 130°C. Несоблюдение данного условия может привести к взрыву и получению травм.
- Техническое обслуживание оборудования должно производиться силами квалифицированного персонала только с использованием оригинальных запасных частей. Эти меры обеспечат безопасность эксплуатации устройства.
- Запрещается изменять или ремонтировать устройство иным образом, не указанным в данном руководстве по эксплуатации.
- Техническое обслуживание снегоочистителя должно производиться с осторожностью – соблюдайте инструкции по замене деталей.
- Обслуживание и замену бункера с инструкциями и правилами техники безопасности следует производить по мере необходимости.

## 4 СИМВОЛЫ, ИСПОЛЬЗУЕМЫЕ НА ОБОРУДОВАНИИ

На снегоочистителе могут использоваться некоторые символы, приведенных в таблице ниже. Пожалуйста, изучите их и запомните их значение. Правильное понимание этих символов позволит повысить эффективность и безопасность работы.

Символ	Объяснение
	Переменный ток
	Меры предосторожности, связанные с безопасностью оператора
	Перед использованием устройства внимательно прочтите все инструкции, придерживайтесь инструкций и правил по технике безопасности.
	Отбрасываемые предметы могут ricochetить и причинить травму или повредить имущество. Используйте защитную одежду и обувь.
	Ноги должны находиться на безопасном расстоянии от вращающегося шнека.
	Не прикасайтесь во время работы к разгрузочному желобу.

	Остановите двигатель и выньте провод из розетки, прежде чем оставить машину без присмотра.
	Пользуйтесь средствами защиты глаз и ушей.
	Запрещается использовать устройство с поврежденным шнуром питания.

## 5 УРОВНИ РИСКА

Сигнальные слова, указывающие на степень риска, связанную с использованием данного устройства, а также их значения.

СИМВОЛ	СИГНАЛЬНОЕ СЛОВО	ОБЪЯСНЕНИЕ
	ОПАСНОСТЬ	Указывает на непосредственно опасную ситуацию, которая, если ее не предотвратить, приведет к смерти или серьезным травмам.
	ПРЕДУПРЕЖДЕНИЕ	Указывает на потенциально опасную ситуацию, которая, если ее не предотвратить, может привести к смерти или серьезной травме.
	ВНИМАНИЕ	Указывает на потенциально опасную ситуацию, которая, если ее не предотвратить, может привести к травмам легкой или средней степени тяжести.
	ВНИМАНИЕ	(Без символа предупреждения о безопасности) Указывает на ситуацию, которая может привести к имущественному ущербу.

## 6 УТИЛИЗАЦИЯ

	Раздельный сбор отходов. Не выбрасывайте вместе с обычными бытовыми отходами. Если необходимо заменить оборудование или оно Вам больше не нужно, не выбрасывайте его вместе с бытовыми отходами.
	Раздельный сбор использованного оборудования и упаковки позволяет переработать материалы и использовать их снова. Использование переработанных материалов помогает предотвратить загрязнение окружающей среды и снижает требования к сырью.
	По окончании срока службы утилизируйте батареи, соблюдая меры предосторожности для окружающей среды. Батарея содержит материал, опасный для людей и окружающей среды. Эти материалы необходимо удалить и выбросить отдельно в месте, где принимают литиево-ионные батареи.

## 7 СБОРКА

	<b>ПРЕДУПРЕЖДЕНИЕ</b>
Не используйте запасные части/компоненты устройства, не рекомендованные производителем.	

производителем.

	<b>ПРЕДУПРЕЖДЕНИЕ</b>
Не подключайте устройство к источнику питания до тех пор, пока не будет произведена полная сборка всех деталей устройства	

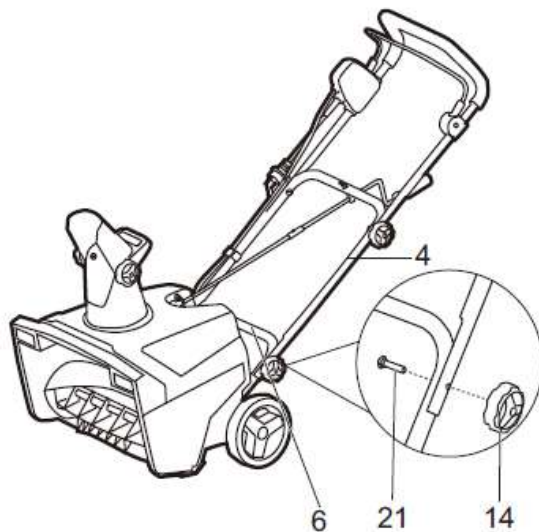
### 7.1 РАСПАКОВКА УСТРОЙСТВА

	<b>ПРЕДУПРЕЖДЕНИЕ</b>
Перед использованием удостоверьтесь, что сборка устройства произведена правильно.	

	<b>ПРЕДУПРЕЖДЕНИЕ</b>
<ul style="list-style-type: none"> <li>• Не используйте устройство, если какие-либо его части повреждены.</li> <li>• Не используйте устройство, если какие-либо его части отсутствуют.</li> <li>• Обратитесь в сервисный центр, если какие-либо детали отсутствуют или повреждены.</li> </ul>	

1. Откройте упаковку.
2. Прочтите документацию, находящуюся внутри коробки.
3. Извлеките из коробки все разобранные детали.
4. Извлеките изделие из коробки.
5. Утилизируйте коробку и упаковочный материал в соответствии с местными правилами.

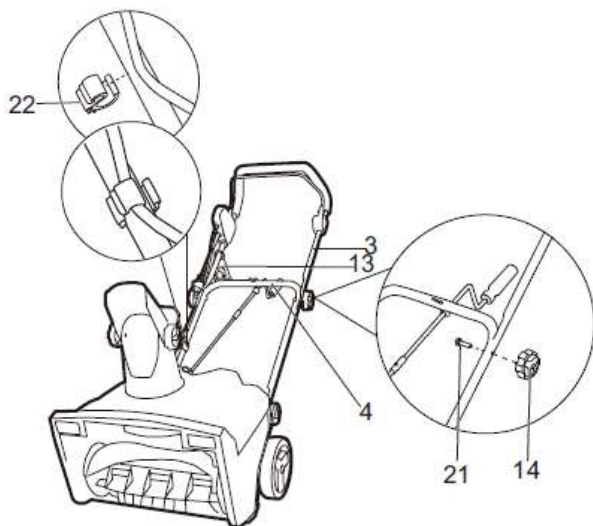
### 7.2 СБОРКА СРЕДНЕЙ РУКОЯТИ



1. Совместите отверстия средней рукояти (4) с отверстиями нижней рукояти (6).
2. Вставьте болты (21) в отверстия на средней (4) и нижней (6) рукояти.
3. Затяните поворотные фиксаторы рукояти (14) на болтах (21).
4. Повторите операцию на другой стороне.

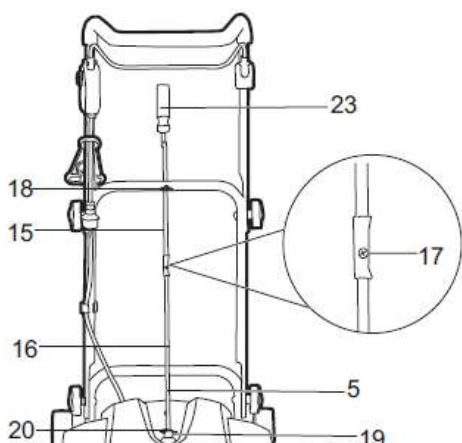
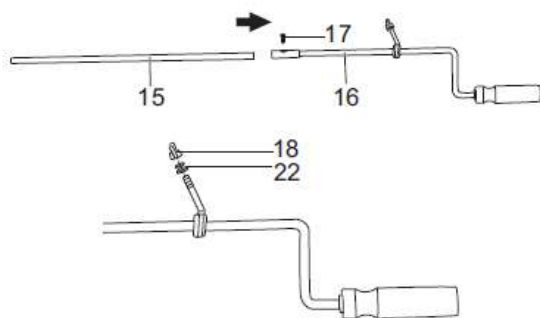


### 7.3 СБОРКА ВЕРХНЕЙ РУКОЯТИ



1. Поместите фиксатор шнура питания между верхней (3) и средней (4) рукоятью.
2. Совместите отверстия средней рукояти (4) с отверстиями верхней рукояти (3).
3. Вставьте болты (21) в соответствующие отверстия.
4. Затяните поворотные фиксаторы рукояти (14) на болтах (21).
5. Повторите операцию на другой стороне.
6. Установите держатель шнура (22) на среднюю рукоять (4).

### 7.4 УСТАНОВКА РУЧКИ ПОВОРОТА ЖЕЛОБА



1. Соедините части (15) и (16) штока ручки с помощью одного винта (17), входящего в комплект поставки.

2. Ослабьте гайку (18) и прокладки (22).

3. Вставьте шток ручки в отверстие, расположенное на средней рукояти. Установите прокладки (22) и гайку (18).

4. Выньте шплинт (20). Поместите конец штока (5) в соответствующее отверстие (19) в кронштейне. Следите, чтобы рукоять была опущена.

5. Зафиксируйте конец штока (5) шплинтом (20), вставив его в отверстие (19).

6. Поворачивайте рукоять (23) влево и вправо, чтобы убедиться, что разгрузочный желоб (10) двигается в том же самом направлении.

## 8 ЭКСПЛУАТАЦИЯ

### ⚠ ПРЕДУПРЕЖДЕНИЕ

Во время эксплуатации используйте защитные очки.

### 8.1 ИСПОЛЬЗОВАНИЕ ФИКСАТОРА ШНУРА ПИТАНИЯ



### i ПРИМЕЧАНИЕ

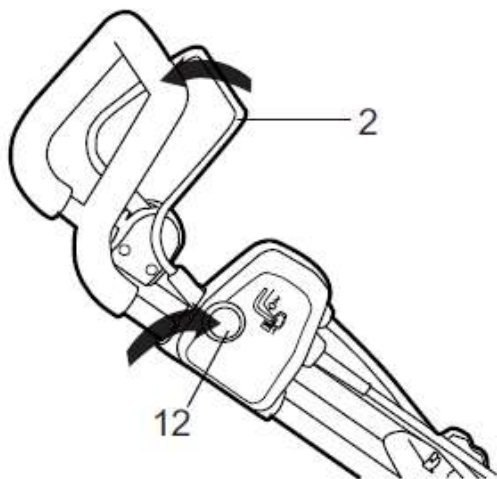
Запрещается подключать удлинитель к сети питания до его подсоединения к фиксатору шнура питания и подсоединению к устройству.

1. Согните удлинитель таким образом, чтобы вокруг фиксатора шнура образовалась жесткая петля.

2. Проведите петлю через нижнее отверстие в фиксатор.

3. Накиньте петлю на фиксатор и закрепите шнур.

## 8.2 ЗАПУСК УСТРОЙСТВА



1. Удерживая кнопку-предохранитель (12), потяните за скобу включения (2), чтобы запустить устройство.
2. Когда устройство запустится, отпустите кнопку-предохранитель (12) и приступите к работе.
3. Устройство можно запустить только при зажатии кнопки-предохранителя (12) и потом скобы включения (2) именно в таком порядке. Иной порядок действий не приведет к запуску устройства.

### **i** ПРИМЕЧАНИЕ

Для очистки поверхности от снега опустите скребок на землю.

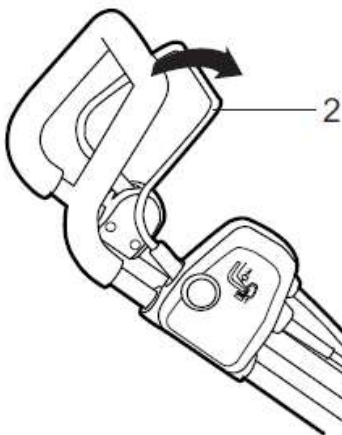
### **▲** ПРЕДУПРЕЖДЕНИЕ

Следите, чтобы посторонние не присутствовали в рабочей зоне во время эксплуатации.

### **▲** ПРЕДУПРЕЖДЕНИЕ

Осмотрите рабочую зону. Очистите рабочую зону от камней, веток, костей и других посторонних предметов, которые могут отскочить от вращающегося пропеллера.

## 8.3 ОСТАНОВКА УСТРОЙСТВА



1. Отпустите скобу включения (2), чтобы остановить устройство.

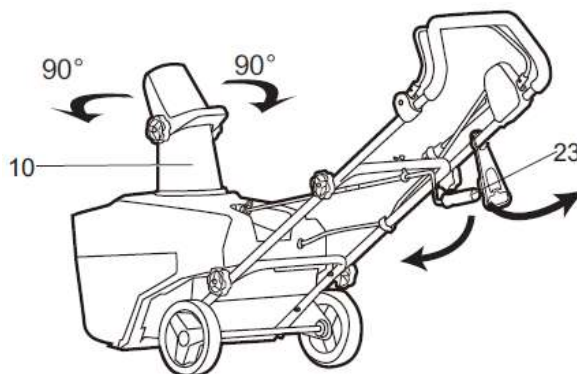
### **▲** ПРЕДУПРЕЖДЕНИЕ

Дождитесь полной остановки шнека, прежде чем произвести повторный запуск устройства. Не выключайте и не включайте устройство в течение короткого промежутка времени.

### **▲** ПРЕДУПРЕЖДЕНИЕ

После завершения работы извлеките шнур питания из розетки.

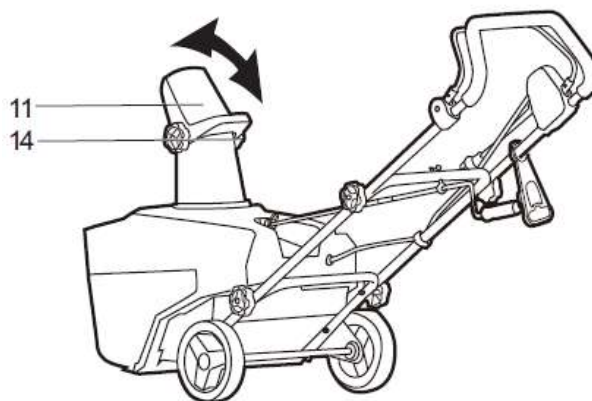
## 8.4 РЕГУЛИРОВКА ПОЛОЖЕНИЯ РАЗГРУЗОЧНОГО ЖЕЛОБА



Разгрузочный желоб может поворачиваться на 180° для изменения направления выброса снега.

1. Поверните рукоять поворота желоба (23) налево, чтобы переместить разгрузочный желоб (10) влево.
2. Поверните ручку поворота желоба (23) направо, чтобы переместить разгрузочный желоб (10) вправо.

## 8.5 РЕГУЛИРОВКА ПОЛОЖЕНИЯ ДЕФЛЕКТОРА ЖЕЛОБА



Вы можете поднять или опустить дефлектор желоба, чтобы изменить расстояние выброса снега.

### **▲** ПРЕДУПРЕЖДЕНИЕ

Отпустите рычаг дугевого переключателя, прежде чем приступить к регулировке положения дефлектора желоба.



### **⚠ ПРЕДУПРЕЖДЕНИЕ**

Не отводите защелку дефлектора слишком далеко вперед, чтобы между дефлектором и желобом не появился зазор.

1. Ослабьте фиксирующие гайки (14) и установите дефлектор желоба (11) на необходимую высоту.
2. Поднимайте и опускайте дефлектор желоба (11), чтобы подобрать подходящий для работы угол выброса.
3. Затяните фиксирующие гайки (14).

## **8.6 РЕКОМЕНДАЦИИ ПО ЭКСПЛУАТАЦИИ**

- Если это возможно, снег должен выбрасываться с подветренной стороны.
- При сильном ветре опустите дефлектор желоба, чтобы выброс снега производился на землю.
- После завершения работ дайте устройству проработать некоторое время, чтобы предотвратить образование льда в разгрузочном желобе.
- Если высота снега превышает 20 сантиметров, снизьте скорость и выберите штатный режим работы снегоочистителя.
- Не используйте нож скребка для удаления уплотненного снега и льда.

## **9 ТЕХНИЧЕСКОЕ ОБСЛУЖИВАНИЕ**

### **⚠ ПРЕДУПРЕЖДЕНИЕ**

Перед началом технического обслуживания отсоедините шнур питания от сети.

### **⚠ ПРЕДУПРЕЖДЕНИЕ**

Используйте только запасные части, рекомендованные производителем.

### **⚠ ВНИМАНИЕ**

Не используйте сильные растворители или моющие средства для очистки пластмассового корпуса или компонентов.

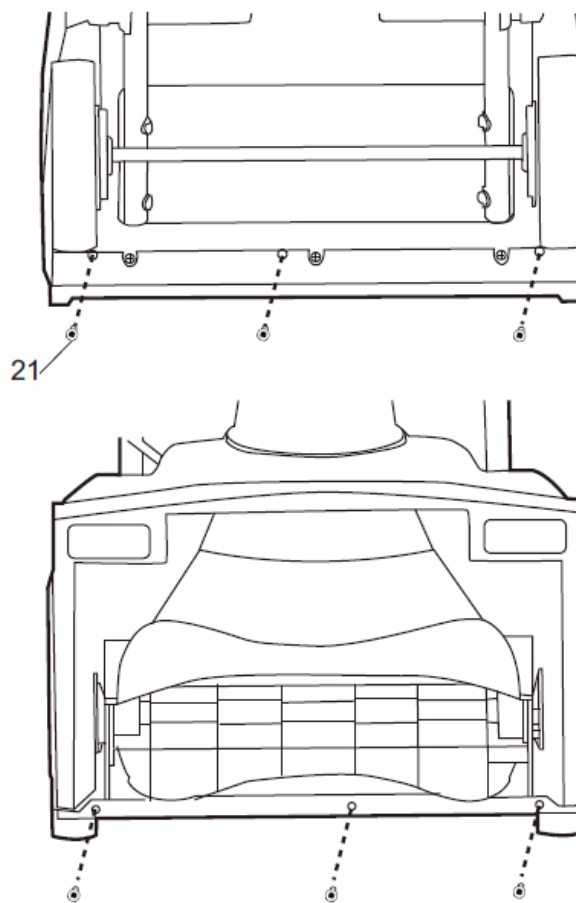
## **9.1 ОБЩЕЕ ТЕХНИЧЕСКОЕ ОБСЛУЖИВАНИЕ**

- Перед каждым использованием проверяйте устройство на наличие повреждений, комплектности, а также затяжку таких штатных деталей, как винты, гайки, болты и крышки.
- Затяните штатный крепеж надлежащим

образом.

- Удалите весь оставшийся на машине снег с помощью щетки.

## **9.2 ЗАМЕНА СКРЕБКА**



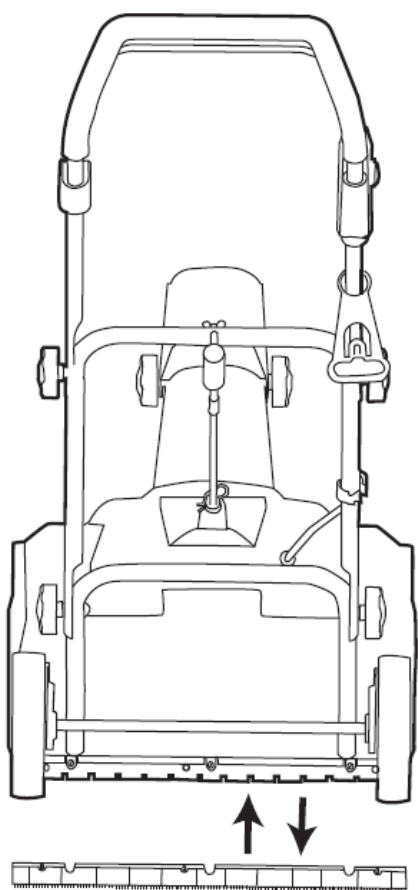
### **⚠ ПРЕДУПРЕЖДЕНИЕ**

Используйте только рекомендованные производителем модели скребков.

### **⚠ ПРЕДУПРЕЖДЕНИЕ**

Наденьте защитные сверхпрочные перчатки или намотайте ткань на лезвие скребка при необходимости.

1. Извлеките 6 винтов (21).
2. Извлеките и утилизируйте старый скребок.
3. Установите новый скребок.



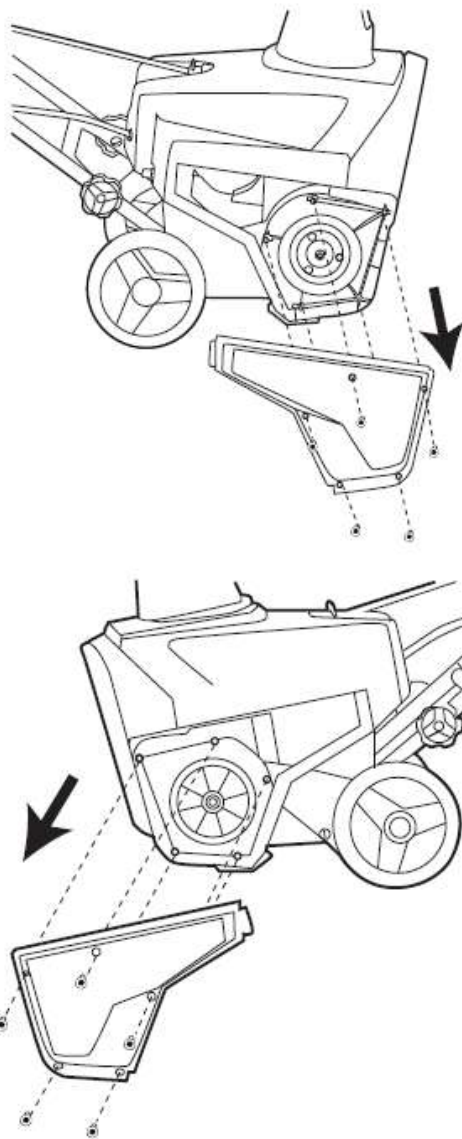
4. Установите крепежные винты (21) и прокладки, крепко затяните их.

### 9.3 ЗАМЕНА ШНЕКА

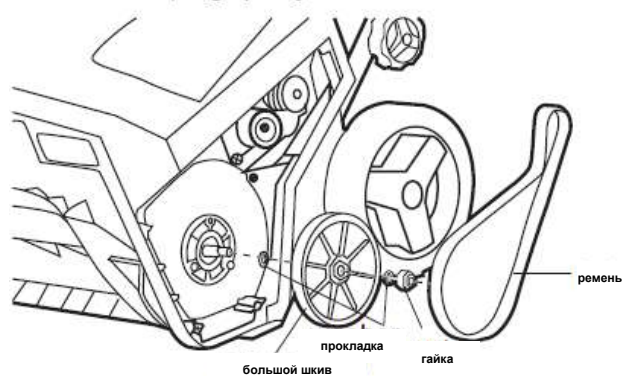
#### **⚠ ПРЕДУПРЕЖДЕНИЕ**

Используйте только рекомендованные производителем модели пропеллеров.

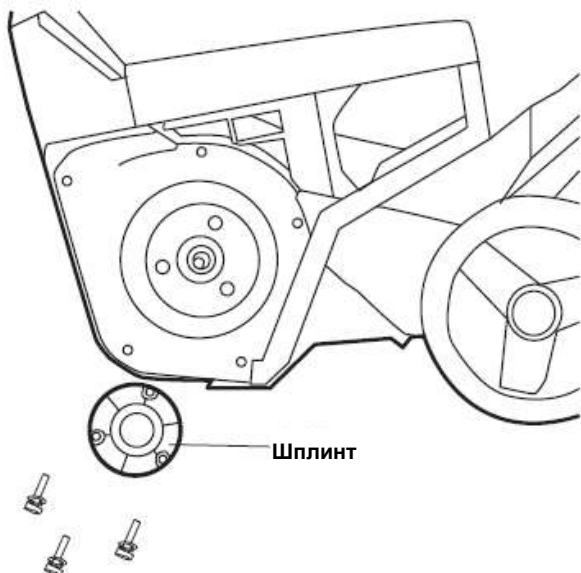
1. Снимите 10 винтов и наружную износную накладку, защищающую правую и левую боковые крышки.



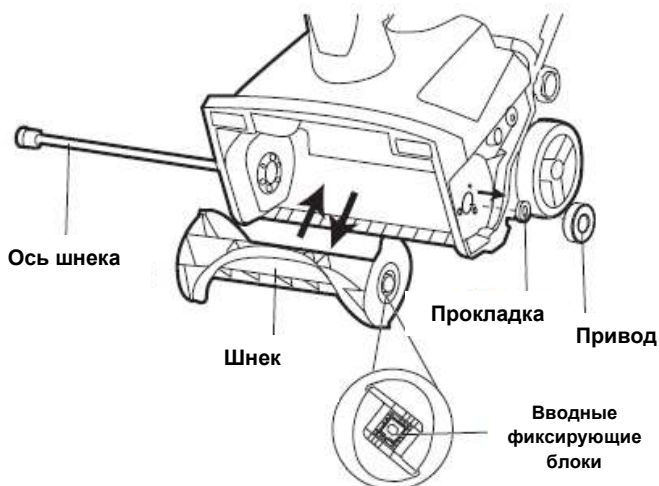
2. Снимите ремень, открутите гайку, а затем снимите накладку, большой шкив и прокладку.



3. С помощью плоской и пружинной шайбы снимите шплинт. Прделайте то же самое на другой стороне



4. Снимите привод, ось шнека, прокладку и старый шнек. Затем снимите вводные фиксирующие блоки со старого шнека и установите их на новый.



5. Установите новую ось шнека, шнек, прокладки и привод в соответствующем порядке.

6. Установите шплинт и гайку с помощью плоской и пружинной шайбы.

7. Установите прокладку большой шкив и накладку. Затяните гайку, установите ремень.

8. Установите 10 винтов и боковые накладки, защищающие правую и левую боковую стороны.

#### 9.4 ХРАНЕНИЕ УСТРОЙСТВА

- Очистите устройство перед хранением.
- Перед размещением устройства на хранение убедитесь в том, что двигатель остыл.
- Убедитесь в том, что устройство исправно, не имеет повреждений, а крепежные элементы устройства затянуты должным образом. При

необходимости выполните следующие действия:

- Замените поврежденные компоненты.
- Затяните крепежные болты.
- Обратитесь в Авторизованный сервисный центр, если вы обнаружили неисправность (повреждение) устройства, которое вы не можете устранить самостоятельно.
- Храните устройство в сухом помещении.
- Убедитесь, что устройство находится в недоступном для детей месте.

#### 10 ПОИСК И УСТРАНЕНИЕ НЕИСПРАВНОСТЕЙ

ВОЗМОЖНАЯ НЕИСПРАВНОСТЬ	ПРИЧИНА	МЕТОД УСТРАНЕНИЯ
Ручка не в рабочем положении.	Болты неверно закреплены.	Отрегулируйте высоту ручки и убедитесь, что болты и гайки надежно затянуты.
Устройство не запускается.	Выключатель неисправен.	Обратитесь в авторизованный сервисный центр для замены выключателя.
	Устройство не подсоединено к удлинителю.	Подсоедините вилку устройства в удлинитель.
Устройство запускается, но пропеллер не вращается.	Удлинитель не подсоединен к сети питания.	Подсоедините удлинитель к сети питания параметрами 120 В AC 60 Гц
	Ремень поврежден.	Замените ремень.
За устройством остается тонкий слой снега/Устройство не до конца очищает поверхность.	Скребок поврежден.	Замените скребок.

\*Если проблема не представлена в списке, и Вы не можете найти решение, обратитесь в авторизованный сервисный центр.

#### 11 ТЕХНИЧЕСКИЕ ПАРАМЕТРЫ

Напряжение, Мощность	220 – 240 В, 2300 Вт
Скорость вращения без нагрузки	3300 оборотов/мин
Ширина захвата	50 см
Глубина захвата	25 см
Диаметр шнека	17,3 см
Вес (без АКБ)	13,2 кг
Конструкция с двойной изоляцией	

## 12 ГАРАНТИЙНЫЕ ОБЯЗАТЕЛЬСТВА

Срок гарантийного обслуживания на инструменты TM GREENWORKS составляет:

- 3 года (36 месяцев) для изделий и зарядных устройств, используемых владельцами для личных (некоммерческих) нужд;
- 2 года для аккумуляторных батарей, используемых владельцами для личных (некоммерческих) нужд;
- 1 год (12 месяцев) для всей профессиональной техники серии 82В, включая изделия, аккумуляторные батареи (АКБ) и зарядные устройства (ЗУ), используемые в коммерческих целях и объемах;

Гарантийный срок исчисляется с даты продажи товара через розничную торговую сеть официальных дистрибуторов. Эта дата указана в кассовом чеке или гарантийном талоне, подтверждающем факт приобретения инструмента, зарядного устройства или АКБ. В случае устранения недостатков в течение гарантийного срока, гарантийный срок продлевается на период, в течение которого он не использовался потребителем. Гарантийные обязательства не подлежат передаче третьим лицам. ОГРАНИЧЕНИЯ. Гарантийное обслуживание покрывает дефекты, связанные с качеством материалов и заводской сборки инструментов TM GREENWORKS. Гарантийное обслуживание распространяется на инструменты, завезенные на территорию РФ начиная с 2015 года, через ООО «ГРИНВОРКСТУЛЗ», имеющие Гарантийный Талон или товарный чек, позволяющий произвести идентификацию изделия по модели, серийному номеру, коду, дате производства и дате продажи.

Гарантия Производителя не распространяется на следующие случаи:

1. Неисправности инструмента, возникшие в результате естественного износа изделия, его узлов, механизмов, а также принадлежностей, таких как: электрические кабели, ножи и режущие полотна, приводные ремни, фильтры, угольные щетки, зажимные устройства и держатели;
2. Механические повреждения, вызванные нарушением правил эксплуатации или хранения, оговоренных в Инструкции по эксплуатации;
3. Повреждения, возникшие вследствие ненадлежащего использования инструмента (использование не по назначению);
4. Повреждения, появившиеся в результате перегрева, перегрузки, механических воздействий, проникновения в корпус инструмента атмосферных осадков, жидкостей, насекомых или веществ, не являющихся отходами, сопровождающими его применение по назначению (стружка, опилки);
5. Повреждения, возникшие в результате перегрузки инструмента, повлекшей одновременный выход из строя 2-х и более компонентов (ротор и статор, электродвигатель и другие узлы или детали). К безусловным признакам перегрузки изделия относятся, помимо прочих, появление: цветов побежалости, деформации или оплавления деталей и узлов изделия, потемнения или обугливания изоляции, повреждения проводов электродвигателя под воздействием высокой температуры;
6. Повреждения, возникшие из-за

несоблюдения сроков технического обслуживания, указанных в Инструкции по эксплуатации;

7. Повреждения, возникшие из-за несоответствия параметров питающей электросети требованиям к электросети, указанным на инструменте;

8. Повреждения, вызванные очисткой инструментов с использованием химически агрессивных жидкостей;

9. Инструменты, прошедшие обслуживание или ремонт вне авторизованного сервисного центра (АСЦ) GREENWORKS TOOLS;

10. Повреждения, появившиеся в результате самостоятельной модификации или вскрытия инструмента вне АСЦ;

11. Ремонт, произведенный с использованием запчастей, сменных деталей или дополнительных компонентов, которые не поставляются ООО «ГРИНВОРКСТУЛС» или не одобрены к использованию этой компанией, а также на повреждения, появившиеся в результате использования неоригинальных запчастей;

12. ГАРАНТИЙНОЕ ОБСЛУЖИВАНИЕ. Для устранения неисправности, возникшей в течение гарантийного срока, Вы можете обратиться в авторизованный сервисный центр (АСЦ) GREENWORKS или к официальному дистрибутору компании, указанному в Инструкции, а также на сайте [www.Greenworkstools.ru](http://www.Greenworkstools.ru). Основанием для предоставления услуги по гарантийному обслуживанию в рамках данных гарантийных обязательств является правильно оформленный гарантийный талон, содержащий информацию об артикуле, серийном номере, дате продажи инструмента, заверенный подписью и печатью Продавца. Если будет установлено, что поломка инструмента связана с нарушением гарантийных условий производителя, то Вам будет предложено произвести платное обслуживание в одном из АСЦ GREENWORKS

Настоящие гарантийные обязательства подлежат периодическим обновлениям, чтобы соответствовать новой продукции компании. Копия последней редакции гарантийных обязательств будет доступна на сайте [www.greenworkstools.eu](http://www.greenworkstools.eu) и на русскоязычной версии сайта [www.greenworkstools.ru](http://www.greenworkstools.ru).

Официальный Сервисный Партнер TM GREENWORKS TOOLS в России – ООО «Фирма Технопарк»: Адрес: Российская Федерация, г. Москва, улица Гвардейская, дом 3, корпус 1. Горячая линия: 8-800-700-65-25.



Изготовитель: «Чанчжоу Глоуб Ко., Лтд.»

Адрес: 213000, Китайская Народная Республика, провинция Цзянсу, округ Чанчжоу, район Чжунлоу, шоссе Тсинганг, 65. Страна производства: Китай.

Официальное представительство и импортер в Российской Федерации и странах СНГ:

Общество с ограниченной ответственностью «ГРИНВОРКСТУЛС ЕВРАЗИЯ»  
(краткое название ООО «ГРИНВОРКСТУЛС»)

Адрес: 119049, Российская Федерация, город Москва, Якиманский переулок, д.6.

Телефон: +7-495-221-8903

Импортер в Республику Беларусь:

Совместное предприятие СКАНЛИНК-ООО

Адрес: г. Минск, 4-й пер. Монтажников д.5-16. т.234-99–99 факс 238-04-04 Email:  
[opt@scanlink.by](mailto:opt@scanlink.by)

### **Запрещается выбрасывать электроинструмент вместе с бытовыми отходами!**

Электроинструмент, отслуживший свой срок и не подлежащий восстановлению, должен утилизироваться согласно нормам, действующим в стране эксплуатации.

В других обстоятельствах:

- не выбрасывайте электроинструмент вместе с бытовым мусором;
- рекомендуется обращаться в специализированные пункты вторичной переработки сырья.

Дата производства указана на этикетке устройства в формате: Месяц / Число / Год.

### **ВНИМАНИЕ!!!**

**Для инструмента с питанием от электросети. В случае прекращения электроснабжения либо при отключении инструмента от электросети снимите фиксацию (блокировку) выключателя и переведите его в положение «Выключено» для исключения дальнейшего самопроизвольного включения инструмента.**